

## ÉDITION PIERRE CHAREAU

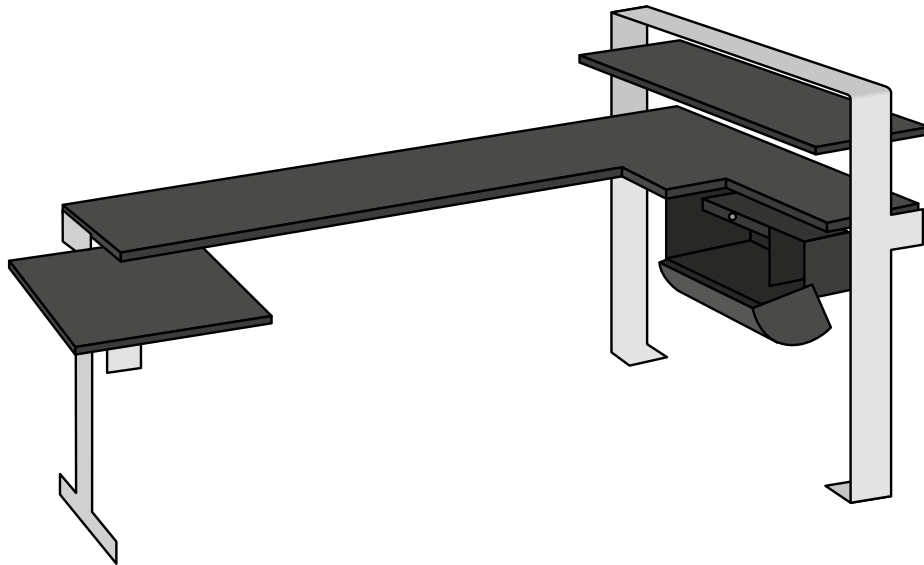
### Bureau " Mallet-Stevens " - édition limitée

" Mallet-Stevens " desk - limited edition

---

Bureau en L en métal nickelé avec une tablette pivotante à gauche ainsi qu'une étagère et un caisson cylindrique en métal noir.

*L-shaped desk in nickel-plated metal with a pivoting tray at the left as well as a shelf and a cylindrical cabinet in blackened metal.*



Tous nos meubles sont fabriqués par des artisans français  
*All our furniture is hand-made by French craftsmen*

Informations techniques / *Technical informations :*

---

#### **DSK 010**

L.161 x P.103 x H.93 cm

*W63,4 x D.40,6 x H.36,6 in*

Finitions : métal nickelé.

Variétés de bois : chêne massif ou tout autre bois sur commande.

*Finish : nickel plated metal.*

*Wood varieties : massive oak or other wood upon request.*